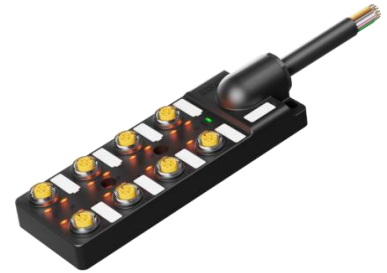
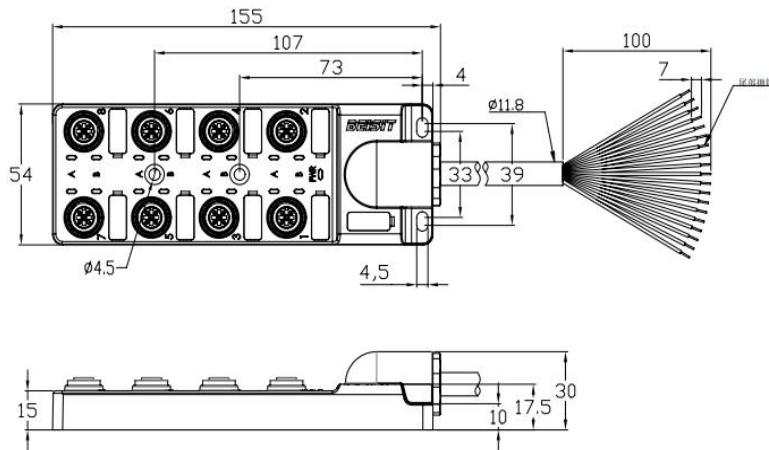


M12分线盒，8口PNP双通道，直出电缆 BJB-8M12-5P3-V020-00



型号 BJB-8M12-5P3-V020-00
货号 1006100000001



技术数据

分线盒

I/O端口数	8-port, 直出电缆
外壳	尼龙, 黑色
工作电压指示	LED, 绿色
开关状态指示	LED, 黄色
开关输出方式	PNP
I/O端口	M12 x 1
引脚数	5-pin (4+PE)
接触件	铜合金, 表面镀金
绝缘体	尼龙, 黄色
密封圈	FKM
机械寿命	≥ 100 Mating cycles
污染等级	3
防护等级	IP67 (拧紧状态下)
锁紧方式	螺纹锁紧
符合标准	IEC 61076-2

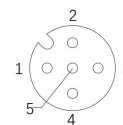
预铸总线线缆

线缆外径	∅ 11.8 mm ± 0.40 mm
线缆长度*	2 m
线缆护套	PVC, 黑色
导线绝缘	PVC
屏蔽	无
信号线截面	16 x 0.34 mm ²
电源线截面	3 x 1.0 mm ²
信号线颜色	白, 绿, 黄, 灰, 粉, 红, 黑, 紫, 灰/粉, 红/蓝, 白/绿, 棕/绿, 白/黄, 黄/棕, 白/灰, 灰/棕
电源线颜色	棕, 蓝, 绿/黄

特点

- I/O端口: 12母端, 5-pin (4+PE)
- 外壳材质: 尼龙
- 外壳颜色: 黑色
- 耐盐雾腐蚀
- 防护等级: IP67
- LED信号指示 (PNP)
- 认证: CE
- 符合RoHS标准

I/O端口触点分配



技术数据

电气性能

额定电压	24 VDC
电流	单路2 A, 共9 A
绝缘电阻	$\geq 10^8 \Omega$
导体电阻	0.34 mm ² : 55.4 Ω /km
导体电阻	1.0 mm ² : 21.8 Ω /km

机械和化学性能

弯曲半径 (固定安装)	$\geq 5 \times OD$
弯曲半径 (移动安装)	$\geq 15 \times OD$
折弯次数	≥ 1 million

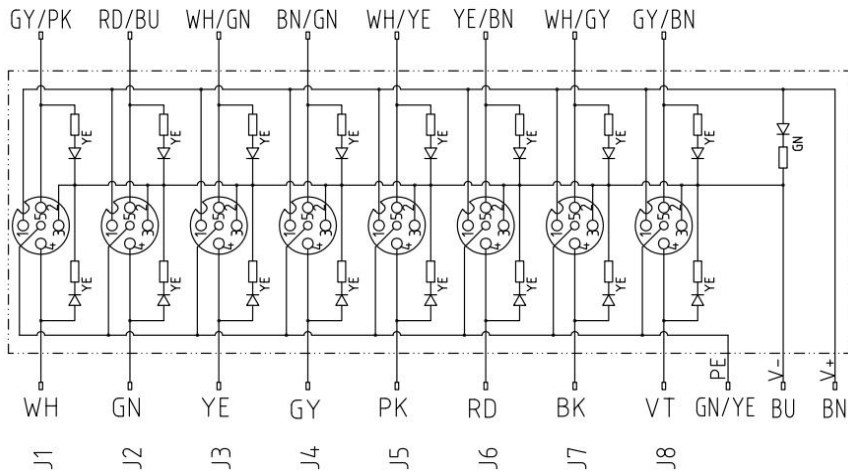
工作温度

固定安装	-25 °C...+85 °C
------	-----------------

商业数据

重量	628 g
包装单位	1 pc
原产地	CN

接线示意图



Wiring

Port/Pin	J1/2	J1/4	J2/2	J2/4	J3/2	J3/4	J4/2	J4/4
Wire	GY/PK	WH	RD/BU	GN	WH/GN	YE	BN/GN	GY

Port/Pin	J5/2	J5/4	J6/2	J6/4	J7/2	J7/4	J8/2	J8/4
Wire	WH/YE	PK	YE/BN	RD	WH/GY	BK	GY/BN	VT

Power J1-J8	24V	0V	PE
Wire	BN	BU	GN/YE

包装内附

名称	数量	描述
分线盒: BJB-8M12-5P3-V020-00	1	M12分线盒, 8口PNP双通道, 直出线缆
防尘帽: CC-M12F-P50	8	M12母头防尘帽
标识板: JBL-P100	9	M12分线盒标识板

附件

订货号	型号	描述
1006050000270	M12A05CZF2ZCZM1V020N00	M12双端预铸线缆, 母直头-公直头, 5-pin, 2m [*] , PVC
1006060000001	CC-M12F-P50	M12母头防尘帽 (50个/袋)
1006060000002	JBL-P100	M12分线盒标识板 (100片/袋)

*可根据要求提供其他长度