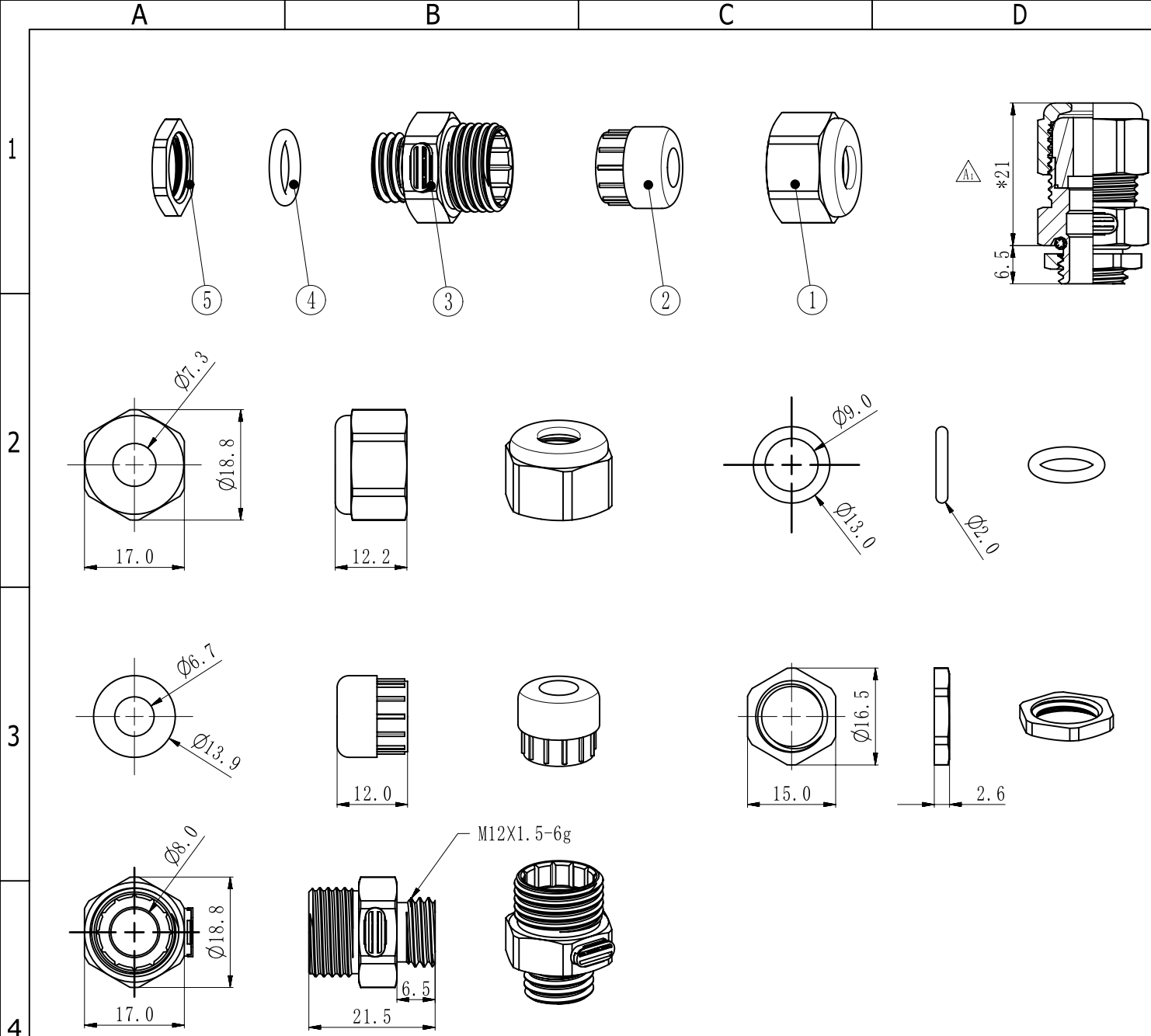


版本号 Version Number	内容 Content	设计 Content	日期 Date
A1	1. 透气量单位更改 2. 产品高度更改	熊浔川	2022/11/21
A2			
表面镀层 Plating		镍	
防护等级 Protection Degree		IP67	
工作温度 Operating Temp		-40~100	°C
*主体安装扭力 *Torque for Body		2.5~3.5	N.m
*迫紧安装扭力 *Torque for Sealing Nut		1.5~2.5	N.m
线径范围 Cable Range		4~6.5	mm
建议开孔尺寸(通孔) Recommended Opening Size(Through Hole)		Ø12.2	mm
透气量 Air Volume		300~400	ml/min @70mbar
名称 Name		参数 Parameter	单位 Unit



注: 1.\*表示在安装过程中参数可能会发生变化;  
 2. 因电缆型号<材质、结构>及使用环境等因素存在差异, 安装扭力值可根据客户实际情况进行调整;  
 3. 防水圈封口膜防护等级IP55。  
 Note: 1.'\*' indicates that parameters may change during installation.  
 2. Due to the difference of cable specification(material, structure) and working environment and other factors, installation torque value can be adjusted according to actual situation.  
 3. Waterproof ring sealing film Protection grade IP55.

5	六角螺母 Lock Nut	Hpb59-1	1	2170120101	400302000073
4	O型圈 O-Ring	EPDM	1	2860120920	4015060000089
3	主体 Body	Hpb59-1	1	/	2001004000010
2	防水圈 Seal	EPDM	1	2823070700	4015010000168
1	迫紧螺母 Sealing Nut	Hpb59-1	1	2119090103	4001020000123
序号 Serial No	名称 Name	材料 Material	数量 Qty	旧零件编号 Old Part No	新零件编号 New Part No

颜色(色号) Color (Color Number)	
备注 Note	

**BEISIT**

X	±0.5	制图 Drawer	熊浔川	日期 Date	2022/09/13
X.X	±0.3	设计 Designer	曾浩	日期 Date	2022/09/13
X.XX	±0.08	标准化 Standard	丁雪莹	日期 Date	2022/09/13
单位 Unit	M M	批准 Ratify by	熊浔川	日期 Date	2022/09/13
共1页 Number of Pages		第1页 Page		视图 View	比例 Scale

产品名称 Item Name	金属防水透气接头 Waterproof and Ventilation Metal Glands			旧产品物料号 Old Product Material No	/
重量 Quality	29.144g	螺纹规格 Thread specification	M12X1.5	新产品物料号 New Product Material No	1101020001295
倍仕得货号 Beisit No	M1207BR-W-VP-I	阶段 Stage	A1	阶段 Stage	量产