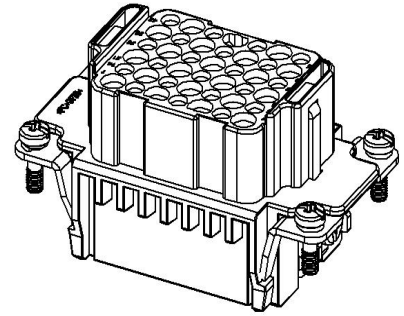
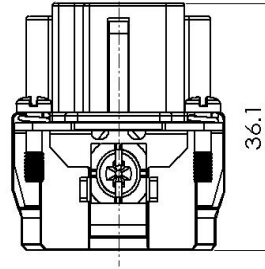
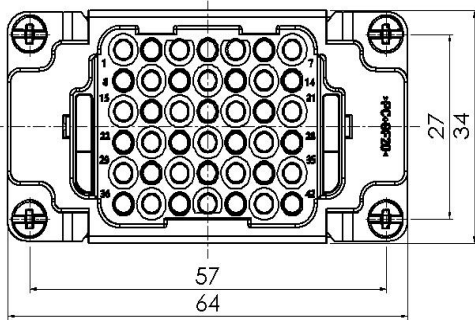


HDD系列，冷压连接，42pin，母插芯



型号 HDD-042-FC

货号 1 007 03 0000086

技术数据

| 产品属性 | |
|---------|--|
| 系列 | HDD |
| 适用于 | H10B |
| 接线方式 | 冷压连接 |
| 分类 | 母头 |
| 额定电压 | 250V |
| 额定电流 | 10A |
| 额定脉冲电压 | 4kV |
| 适配接触件 | 10A(DSF/DGF) |
| 针数 | 42 |
| 接触件适配线径 | 0.14~ 2.5 mm ² /AWG26 ~ AWG14 |
| 接地 | 有 |
| 污染等级 | 3 |
| 绝缘电阻 | ≥10 ¹⁰ Ω |
| 工作温度 | -40℃~+125℃ |
| 符合标准 | EN 60664-1 IEC 61984 |

材质

| | |
|------|----------------|
| 插芯材料 | 聚碳酸酯 (PC) |
| 插芯颜色 | 卵石灰 (RAL 7032) |

商业数据

| | |
|------|----------|
| 重量 | 0.041 kg |
| 包装单位 | 1 pc |
| 原产地 | CN |

特点

- 优质进口工程塑料
- 冷压连接
- 插拔次数 ≥ 500
- 通过CE,RoHS认证

*这里所列的是设计数据，有关产品的变更不在此做说明，未尽事宜请联系客服。用户有责任验证功能、符合适用的法律和指令以及在特定应用中的电气安全。