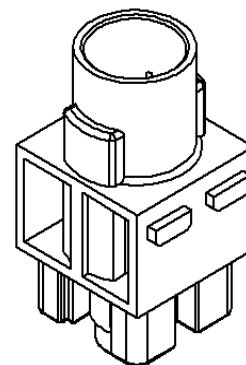
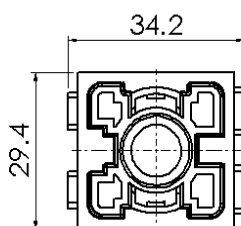
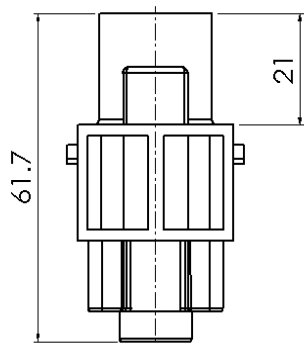


## HM系列，冷压连接，1pin，母模块



型号 HM200-001-FC-1

货号 1 007 04 0000007

### 技术数据

产品属性	
系列	HM
适用于	模块框架
接线方式	冷压连接
分类	母头
额定电压	1000V
额定电流	200A
额定脉冲电压	8KV
适配接触件	200A(CSF200)
针数	1
接触件适配线径	25 ~ 70 mm <sup>2</sup> /AWG4 ~ AWG2/0
污染等级	3
绝缘电阻	≥10 <sup>10</sup> Ω
工作温度	-40°C ~ +125°C
符合标准	EN 60664-1 IEC 61984

### 材质

插芯材料	聚碳酸酯 (PC)
插芯颜色	卵石灰 (RAL 7032)

### 商业数据

重量	0.020 kg
包装单位	1 pcs
原产地	CN

### 特点

- 优质进口工程塑料
- 冷压连接
- 插拔次数 ≥ 500
- 通过CE, RoHS认证

\*这里所列的是设计数据，有关产品的变更不在此做说明，未尽事宜请联系客服。用户有责任验证功能、符合适用的法律和指令以及在特定应用中的电气安全。