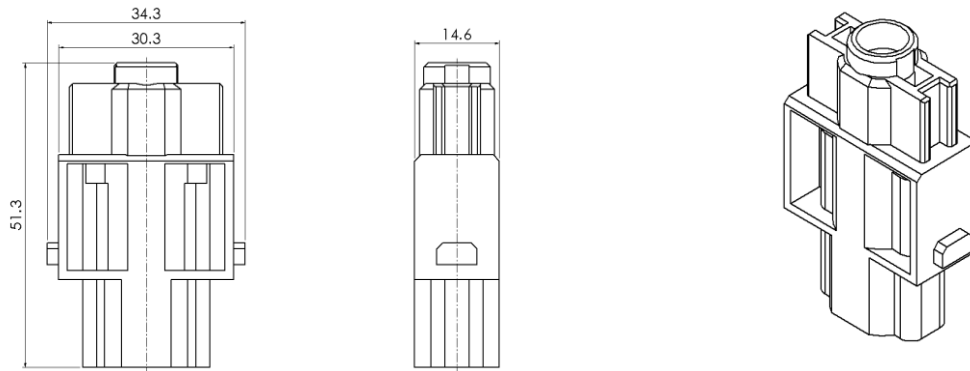


HM系列，冷压连接，1pin，母模块



型号 HM100-001-FC-1

货号 1 007 04 0000018

技术数据

产品属性	
系列	HM
适用于	模块框架
接线方式	冷压连接
分类	母头
额定电压	830V
额定电流	100A
额定脉冲电压	8KV
适配接触件	100A(CSF)
针数	1
接触件适配线径	10 ~ 35 mm ² /AWG8 ~ AWG2
污染等级	3
绝缘电阻	≥10 ¹⁰ Ω
工作温度	-40°C ~ +125°C
符合标准	EN 60664-1 IEC 61984

材质

插芯材料	聚碳酸酯 (PC)
插芯颜色	卵石灰 (RAL 7032)

商业数据

重量	0.008 kg
包装单位	1 pc
原产地	CN

特点

- 优质进口工程塑料
- 冷压连接
- 插拔次数 ≥ 500
- 通过CE, RoHS认证

*这里所列的是设计数据，有关产品的变更不在此做说明，未尽事宜请联系客服。用户有责任验证功能、符合适用的法律和指令以及在特定应用中的电气安全。