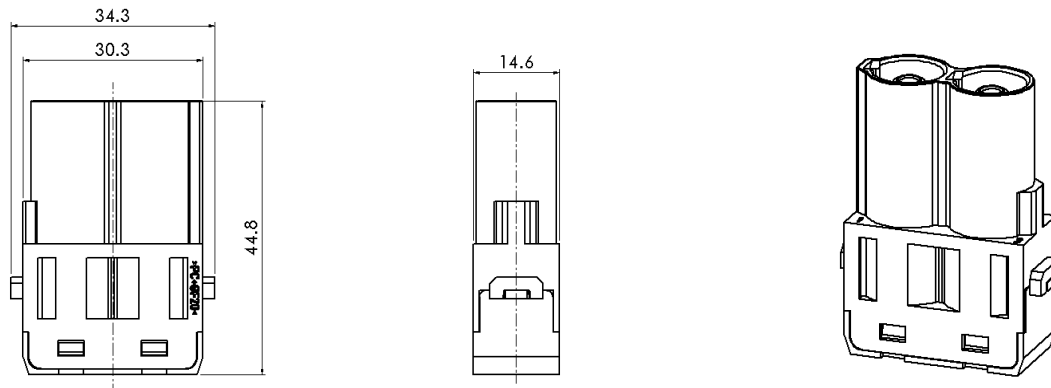


## HM系列，轴向螺钉连接，2pin，公模块



型号 HM070-002-M-1

货号 1 007 04 0000029

### 技术数据

| 产品属性    |   |
|---------|---|
| 系列      | HM  |
| 适用于     | 模块框架  |
| 接线方式    | 轴向螺钉连接  |
| 分类      | 公头  |
| 额定电压    | 1000 V  |
| 额定电流    | 70 A  |
| 额定脉冲电压  | 8 KV  |
| 针数      | 2   |
| 接触件适配线径 | 6 ~ 16 mm <sup>2</sup> /AWG10 ~ AWG6  |
| 污染等级    | 3   |
| 绝缘电阻    | ≥10 <sup>10</sup> Ω   |
| 工作温度    | -40°C ~ +125°C  |
| 扭紧力矩    | 2Nm@6mm <sup>2</sup><br>3Nm@10mm <sup>2</sup><br>4Nm@14mm <sup>2</sup><br>4Nm@16mm <sup>2</sup> |
| 符合标准    | EN 60664-1 IEC 61984  |

### 材质

|      |                |
|------|----------------|
| 插芯材料 | 聚碳酸酯 (PC)      |
| 插芯颜色 | 卵石灰 (RAL 7032) |

### 商业数据

|      |          |
|------|----------|
| 重量   | 0.033 kg |
| 包装单位 | 1 pc     |
| 原产地  | CN       |

\*这里所列的是设计数据，有关产品的变更不在此做说明，未尽事宜请联系客服。用户有责任验证功能、符合适用的法律和指令以及在特定应用中的电气安全。

### 特点

- 优质进口工程塑料
- 冷压连接
- 插拔次数 ≥ 500
- 通过CE, RoHS认证