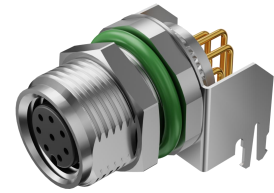
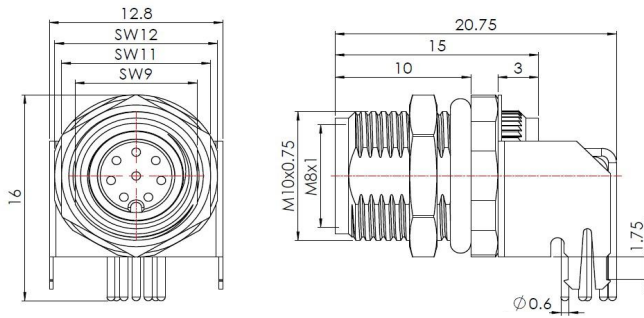


板端固定连接器，M8 A码 8芯，母头后端安装，PCB弯针



型号 M08A08FBRB1P9001
 货号 1009010000036

技术数据*

| 连接器 | |
|-------|--------------|
| 插头 | M8, 母头, A编码 |
| 引脚数 | 8-Pin |
| 插针材料 | 铜合金, 镀金 |
| 外壳 | 铜合金, 镀镍 |
| 绝缘体 | PA66 |
| 安装密封圈 | NBR |
| 防护等级 | IP67 (拧紧状态下) |
| 拔插周期 | ≥ 100 次拔插周期 |
| 污染等级 | III |
| 锁紧方式 | M8 x 1 |
| 接线方式 | PCB |
| 安装螺纹 | M10 x 0.75 |
| 符合标准 | RoHS |

电气性能

| | |
|------|----------|
| 额定电压 | 30 V d.c |
| 额定电流 | 1.5 A |
| 耐电压 | 800 V |
| 接触电阻 | ≤ 3 mΩ |
| 绝缘电阻 | ≥ 100 MΩ |

工作温度

| | |
|-------------|------------------|
| 温度范围 (固定安装) | -40 °C ... 85 °C |
|-------------|------------------|

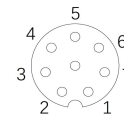
商业数据

| | |
|------|------|
| 重量 | g |
| 包装单位 | 1 pc |
| 原产地 | CN |

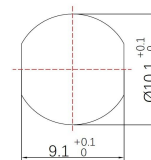
特点

- M8, 母端, 8-Pin
- PCB板 90°安装
- 防护等级: IP67
- 符合RoHS标准

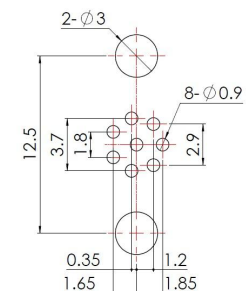
触点分配



安装面板开孔尺寸



PCB板开孔尺寸



* 这里所列的是设计数据，有关产品的变更不在此做说明，未尽事宜请联系客服。 用户有责任验证功能、符合适用的法律和指令以及在特定应用中的电气安全。