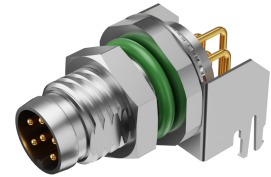
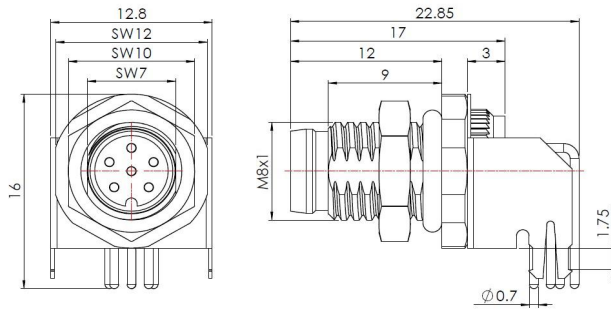


板端固定连接器，M8 A码 6芯，公头后端安装，PCB弯针



型号 M08A06MBRB8P9001
 货号 1009010000033

技术数据*

连接器	
插头	M8, 公头, A编码
引脚数	6-Pin
插针材料	铜合金, 镀金
外壳	铜合金, 镀镍
绝缘体	PA66
安装密封圈	NBR
防护等级	IP67 (拧紧状态下)
拔插周期	≥ 100 次拔插周期
污染等级	III
锁紧方式	M8 x 1
接线方式	PCB
安装螺纹	M8 x 1
符合标准	RoHS

电气性能	
额定电压	30 V d.c
额定电流	1.5 A
耐电压	800 V
接触电阻	≤ 3 mΩ
绝缘电阻	≥ 100 MΩ

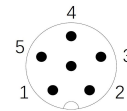
工作温度	
温度范围 (固定安装)	-40 °C ... 85 °C

商业数据	
重量	g
包装单位	1 pc
原产地	CN

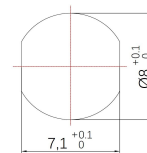
特点

- M8, 公端, 6-Pin
- PCB板安装
- 防护等级: IP67
- 符合RoHS标准

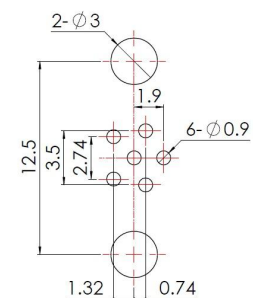
触点分配



安装面板开孔尺寸



PCB板开孔尺寸



* 这里所列的是设计数据，有关产品的变更不在此做说明，未尽事宜请联系客服。 用户有责任验证功能、符合适用的法律和指令以及在特定应用中的电气安全。