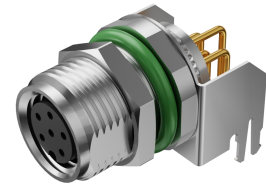
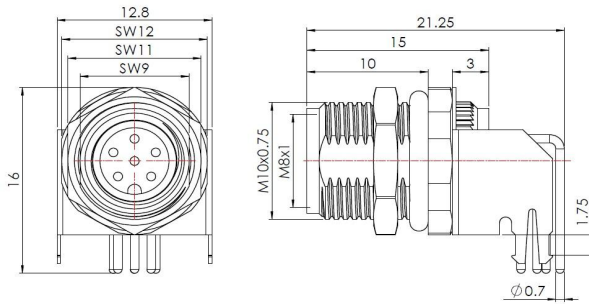


板端固定连接器，M8 A码 6芯，母头后端安装，PCB弯针



型号 M08A06FBRB1P9001
货号 1009010000034

技术数据*

连接器

插头	M8, 母头, A编码
引脚数	6-Pin
插针材料	铜合金, 镀金
外壳	铜合金, 镀镍
安装形式	PCB板安装
绝缘体	PA66
安装密封圈	NBR
防护等级	IP67 (拧紧状态下)
拔插周期	≥ 100 次拔插周期
污染等级	III
锁紧方式	螺纹
接线方式	PCB
安装螺纹	M10 x 0.75

电气性能

额定电压	30 V d.c
额定电流	1.5 A
耐电压	800 V
接触电阻	≤ 3 mΩ
绝缘电阻	≥ 100 MΩ
符合标准	RoHS

工作温度

温度范围 (固定安装)	-40 °C ... 85 °C
-------------	------------------

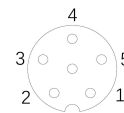
商业数据

重量	g
包装单位	1 pc
原产地	CN

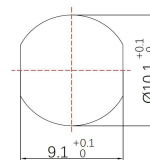
特点

- M8, 母端, 6-Pin
- PCB板安装
- 防护等级: IP67
- 符合RoHS标准

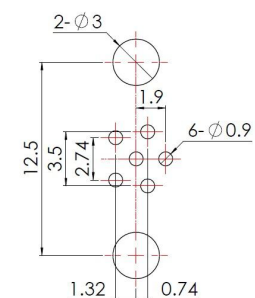
触点分配



安装面板开孔尺寸



PCB板开孔尺寸



* 这里所列的是设计数据, 有关产品的变更不在此做说明, 未尽事宜请联系客服。 用户有责任验证功能、符合适用的法律和指令以及在特定应用中的电气安全。