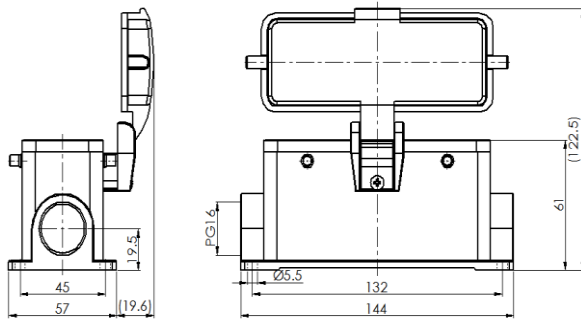


## Size 24B 封底下壳体，2对铆压柱子，塑料保护盖



型号 H24B-SM-4PR-PC-PG16

货号 1 007 01 0000709

### 技术数据

#### 产品属性

系列	Size 24B
适用于	HE-024, HEE-046, HD-064 HDD-108, HK-004/8
分类	下壳体，封底，侧出线
出线方向	单侧开孔
出线孔	PG16, 1个
防护盖	有，塑料
安装方式	面板安装
防护等级	IP65
冲击强度	IK08
工作温度	-40 °C ... 125 °C
符合标准	DIN EN 175301-801

#### 材质

壳体	压铸铝，表面喷涂（橘纹）
壳体颜色	灰色（RAL 7037）
保护盖	聚碳酸酯，灰色
密封件	NBR, 黑色

#### 商业数据

重量	310 g
包装单位	1 pc
原产地	CN

### 特点

- 压铸铝一体成型
- 耐冲击工程塑料防护盖
- 单侧开孔
- 表面固定安装
- 黑色NBR密封圈
- 耐盐雾腐蚀
- 符合RoHS, UL94-V0

\*这里所列的是设计数据，有关产品的变更不在此做说明，未尽事宜请联系客服。用户有责任验证功能、符合适用的法律和指令以及在特定应用中的电气安全。