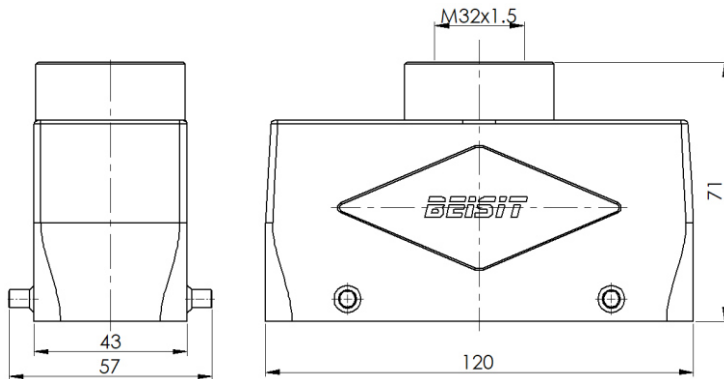


Size 24B 上壳体，顶出线，2对压铸柱子



型号 H24B-TO-4P-M32

货号 1 007 01 0000595

技术数据

| 产品属性 | |
|------|--|
| 系列 | Size 24B |
| 适用于 | HE-024, HEE-046, HDD-064, HDD-108, HK-004/8 |
| 分类 | 上壳体，顶出线 |
| 出线方向 | 顶部开孔 |
| 出线孔 | M32 x 1.5, 1个 |
| 防护等级 | IP65 |
| 冲击强度 | IK08 |
| 工作温度 | -40 °C ... 125 °C |
| 符合标准 | DIN EN 175301-801 |

| 材质 | |
|------|--------------|
| 壳体 | 压铸铝，表面喷涂（橘纹） |
| 壳体颜色 | 灰色（RAL 7037） |

| 商业数据 | |
|------|-------|
| 重量 | 197 g |
| 包装单位 | 1 pc |
| 原产地 | CN |

特点

- 压铸铝一体成型
- 顶部开孔
- 耐盐雾腐蚀
- 符合RoHS, UL94-V0

*这里所列的是设计数据，有关产品的变更不在此做说明，未尽事宜请联系客服。用户有责任验证功能、符合适用的法律和指令以及在特定应用中的电气安全。