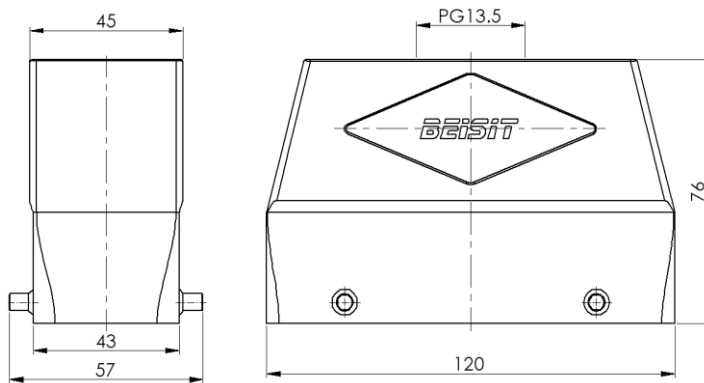


Size 24B 高结构上壳体，顶出线，2对压铸柱子



型号 H24B-TOH-4P-PG13.5

货号 1 007 01 0000603

技术数据

产品属性	
系列	Size 24B
适用于	HE-024, HEE-046, HDD-064, HDD-108, HK-004/8
分类	上壳体，高结构，顶出线
出线方向	顶部开孔
出线孔	PG13.5, 1个
防护等级	IP65
冲击强度	IK08
工作温度	-40 °C … 125 °C
符合标准	DIN EN 175301-801

材质

壳体	压铸铝，表面喷涂（橘纹）
壳体颜色	灰色（RAL 7037）

商业数据

重量	258 g
包装单位	1 pc
原产地	CN

特点

- 压铸铝一体成型
- 顶部开孔
- 耐盐雾腐蚀
- 符合RoHS, UL94-V0

*这里所列的是设计数据，有关产品的变更不在此做说明，未尽事宜请联系客服。用户有责任验证功能、符合适用的法律和指令以及在特定应用中的电气安全。