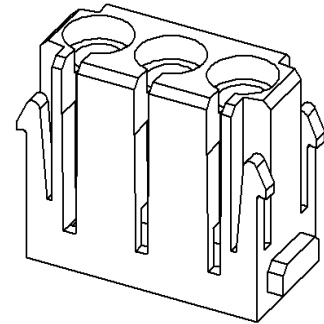
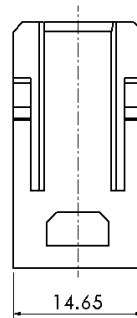
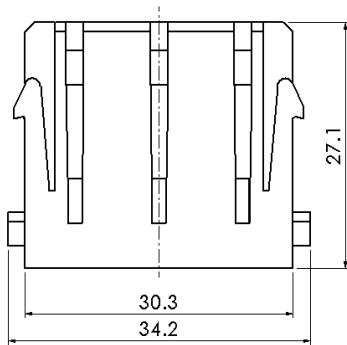


气动模块, 3pin



型号 HMP-003

货号 1 007 04 0000108

技术数据

产品属性

系列	HM
适用于	模块框架
类别	气动模块
针数	3
阻燃等级	UL94-V0
工作温度	-40°C~+80°C
符合标准	EN 60664-1 IEC 61984

材质

插芯材料	聚碳酸酯 (PC)
插芯颜色	蓝色 (RAL 5012)

商业数据

重量	0.008 kg
包装单位	2 pc
原产地	CN

特点

- 优质进口工程塑料
- 插拔次数 ≥ 500
- 通过RoHS认证

*这里所列的是设计数据, 有关产品的变更不在此做说明, 未尽事宜请联系客服。用户有责任验证功能、符合适用的法律和指令以及在特定应用中的电气安全。