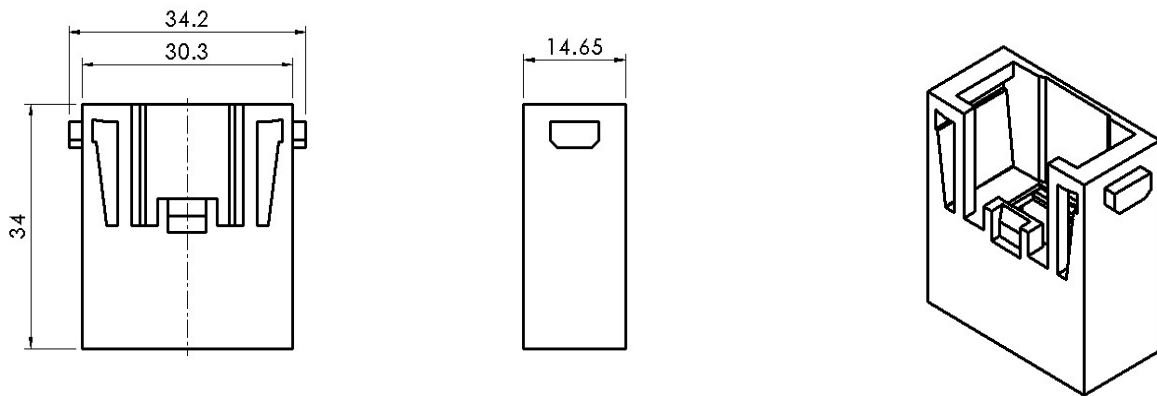


RJ45模块，公头



型号 HM-RJ45-M-1

货号 1 007 04 0000085

技术数据

产品属性	
系列	HM
适用于	模块框架
分类	公头
类别	RJ45
绝缘电阻	$\geq 10^{10} \Omega$
插拔次数	≥ 500
阻燃等级	UL94-V0
工作温度	-40°C~+70°C
符合标准	EN 60664-1 IEC 61984

材质	
插芯材料	聚碳酸酯 (PC)
插芯颜色	卵石灰 (RAL 7032)

商业数据	
重量	0.007 kg
包装单位	1 pc
原产地	CN

特点

- 优质进口工程塑料
- 插拔次数 ≥ 500
- 通过RoHS认证
- 单模块

*这里所列的是设计数据，有关产品的变更不在此做说明，未尽事宜请联系客服。用户有责任验证功能、符合适用的法律和指令以及在特定应用中的电气安全。