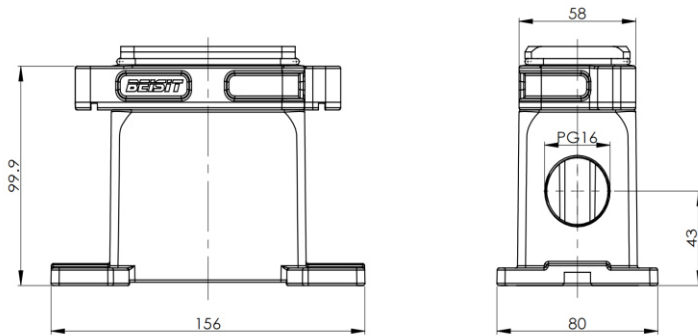


## Size 6B 高防护，封底下壳体



型号 HPR6B-SM-2B-PG16

货号 1 007 11 0000027

### 技术数据

产品属性	
系列	Size 6B
适用于	HE-006, HEE-010, HDD-024
分类	封底下壳体
出线方向	侧出线
出线孔	PG16, 1个
锁扣方式	螺栓
安装方式	表面固定安装
防护等级	IP68
冲击强度	IK08
工作温度	-40 °C ... 125 °C
符合标准	DIN EN 175301-801

### 材质

壳体	压铸铝合金，表面喷涂(橘纹)
壳体颜色	黑色 (RAL 9005)

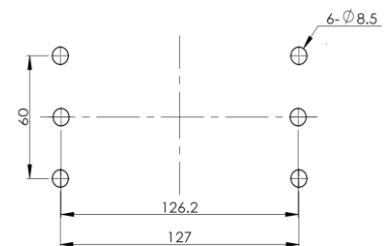
### 商业数据

重量	925 g
包装单位	1 pc
原产地	CN

### 特点

- 压铸铝合金一体成型
- 侧出线
- 表面固定安装
- 耐盐雾腐蚀
- 符合RoHS, UL94-V0

### 安装尺寸



\*这里所列的是设计数据，有关产品的变更不在此做说明，未尽事宜请联系客服。用户有责任验证功能、符合适用的法律和指令以及在特定应用中的电气安全。