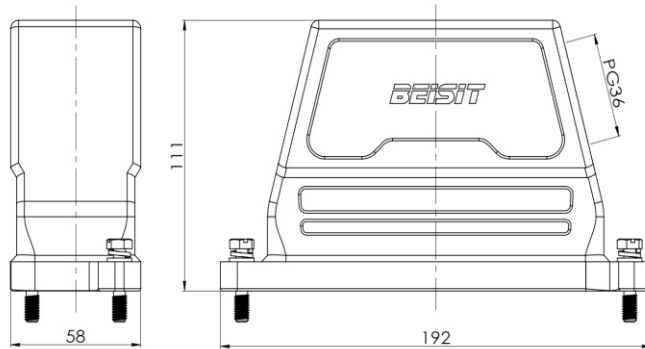


Size 24B 高防护，上壳体



型号 HPR24B-SO-2B-PG36

货号 1 007 11 0000118

技术数据

| 产品属性 | |
|------|--|
| 系列 | Size 24B |
| 适用于 | HE-024, HEE-046, HDD-064, HDD-108, HK-004/8 |
| 分类 | 上壳体 |
| 出线方向 | 侧出线 |
| 出线孔 | PG36, 1个 |
| 锁扣方式 | 螺栓 |
| 防护等级 | IP68 |
| 冲击强度 | IK08 |
| 工作温度 | -40 °C ... 125 °C |
| 符合标准 | DIN EN 175301-801 |

特点

- 压铸铝合金一体成型
- 侧出线
- 耐盐雾腐蚀
- 符合RoHS, UL94-V0

材质

| | |
|------|----------------|
| 壳体 | 压铸铝合金，表面喷涂(橘纹) |
| 壳体颜色 | 黑色 (RAL 9005) |

商业数据

| | |
|------|-------|
| 重量 | 729 g |
| 包装单位 | 1 pc |
| 原产地 | CN |

*这里所列的是设计数据，有关产品的变更不在此做说明，未尽事宜请联系客服。用户有责任验证功能、符合适用的法律和指令以及在特定应用中的电气安全。