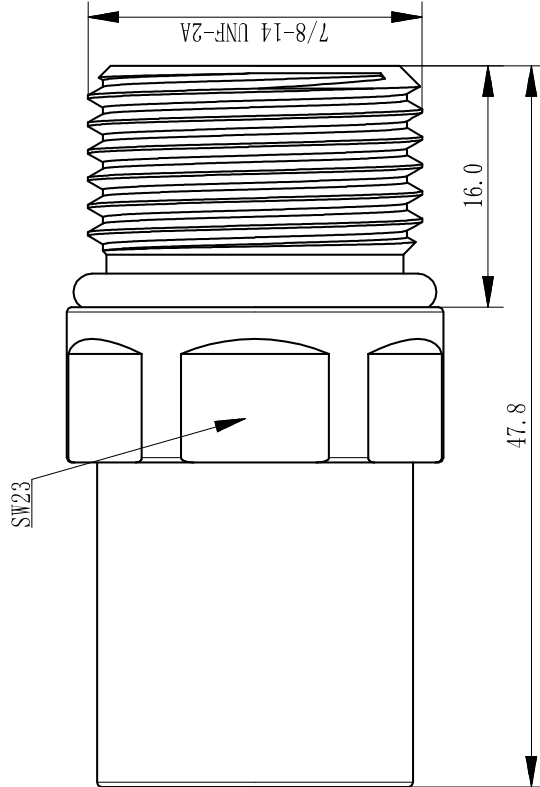


A	B	C	D	E	F
1	2	3	4	5	6
Version Number	Change Information	Designer	Date	Date	Date
Environmental Requirements	Plug and Socket Butt Length X	Plug and Socket Butt Length X	mm	mm	mm
The maximum coupling force at zero pressure	Neutral Salt Spray	Rated Working Pressure	Bar	°C	L/Min
Rated Working Temperature	Rated Working Flow	Leakage of Single Plugging	ml	times	times
Mechanical Life (Plugging Time)	Sealing Mode	Material of Body	Material of O-ring	Medium	Parameter
Sealing Mode	Material of Body	Material of O-ring	Medium	Parameter	Unit
Stainless steel (316L)	三元乙丙橡胶	冷却液、水、乙二醇	Parameter	Unit	Parameter
Parameter	Unit	Parameter	Unit	Parameter	Unit



技术要求:

- 1、未注尺寸参照3D模型，未注尺寸公差参照GB1804-C执行；
- 2、与尾部接口配合的安装面平面度 $\leq 0.2$ 、粗糙度 $\leq Ra1.6$ ；
- 3、CC关键特性（法规、安全），SC重要特性（匹配、功能）；
- 4、产品连接后总长：L=L+L2-X；
- 5、禁止将产品作为铰链接头使用；
- 6、禁止应用在可用介质以外的流体中；
- 7、工作介质须保证流体洁净度，推荐优于GB1209-9级；
- 8、安装或使用过程中有漏液或其他任何问题，请联系我司。



颜色 (色号)  
Color (Color Number)

备注  
Note

新产品物料号 New Product Material No	UQDB 06S	UQDB 06S	UQDB 06S	UQDB 06S	UQDB 06S	UQDB 06S	UQDB 06S	UQDB 06S
倍仔得货号 Beisit No	A0	A0	A0	A0	A0	A0	A0	A0
视图 View	A0	A0	A0	A0	A0	A0	A0	A0