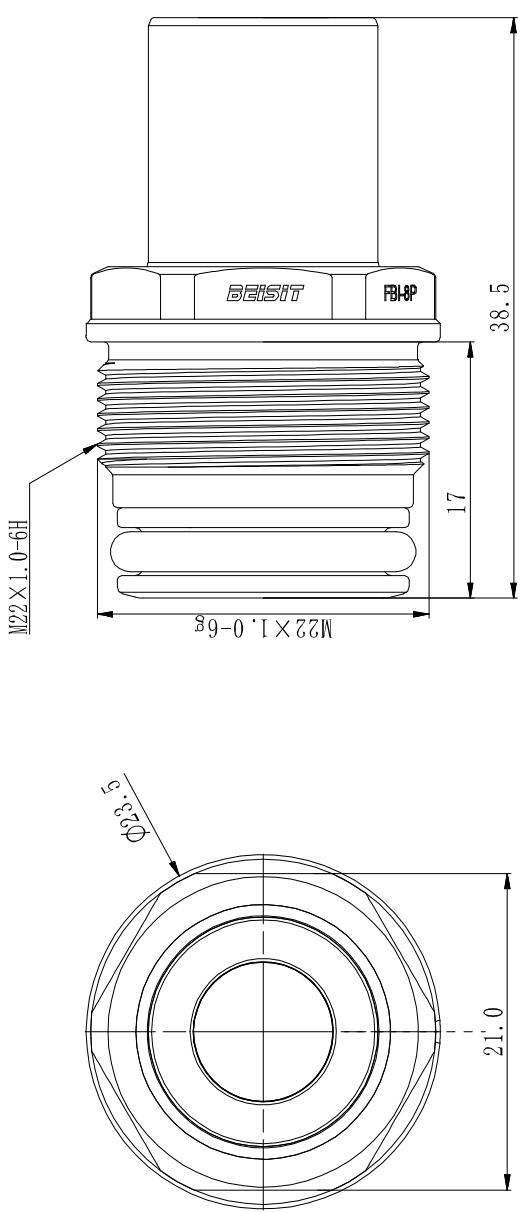
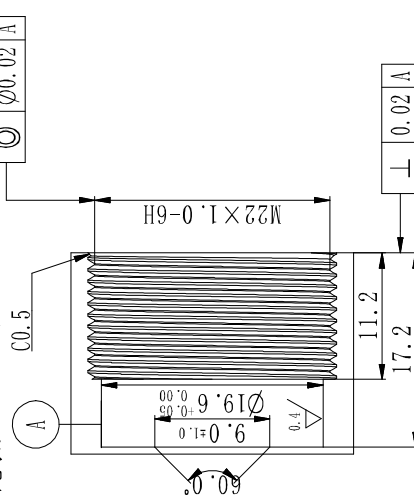


A	B	C	D	E	F
1	Version Number	Change Information	Design Content	Date	
2	Plug and Socket Butt Length X	Neutral Salt Spray	RobtS2.0	15±1.0	mm
3	Leakage of Single Plugging	Rated Working Flow	Mechanical Life (Plugging Time)	15	L/Min
4	Material of Main Body	Material of O-ring	Medium Name	Aluminum alloy	三元乙丙橡胶
5	Item Name	Item Name	Item Name	Item Name	Item Name
6	Date	Date	Date	Date	Date
7	Unit	Unit	Unit	Unit	Unit
8	Color (Color Number)	Note	Color (Color Number)	Note	Color (Color Number)




技术要求:

- 1、产品不得有油污、碎屑、毛刺、凹凸不平、划伤等质量问题;
- 2、未注尺寸参照3D模型,未注尺寸公差参照GB1804-C执行;
- 3、与产品配合的安装面平面度小于等于0.2,粗糙度小于等于Ra1.6;
- 4、CC关键特性(法规、安全),SC重要特性(匹配、功能);
- 5、产品连接后总长: L=L1+L2-X。



插头建议开孔尺寸  
Recommend hole size for Plug

颜色 (色号) Color (Color Number)					产品规格 Product specification	SCB 08P	倍仔得货号 Beisit No	SCB 08P M22M
备注 Note					制图 Drawer	设计 Designer	标准化 Standard	批准 Batch
Number of Pages	第 1 页 Page 1 of 1	2-1	A0	版次 Edition	视图 View	110402000001	新产物物料号 New Product Material No	SCB 08P M22M